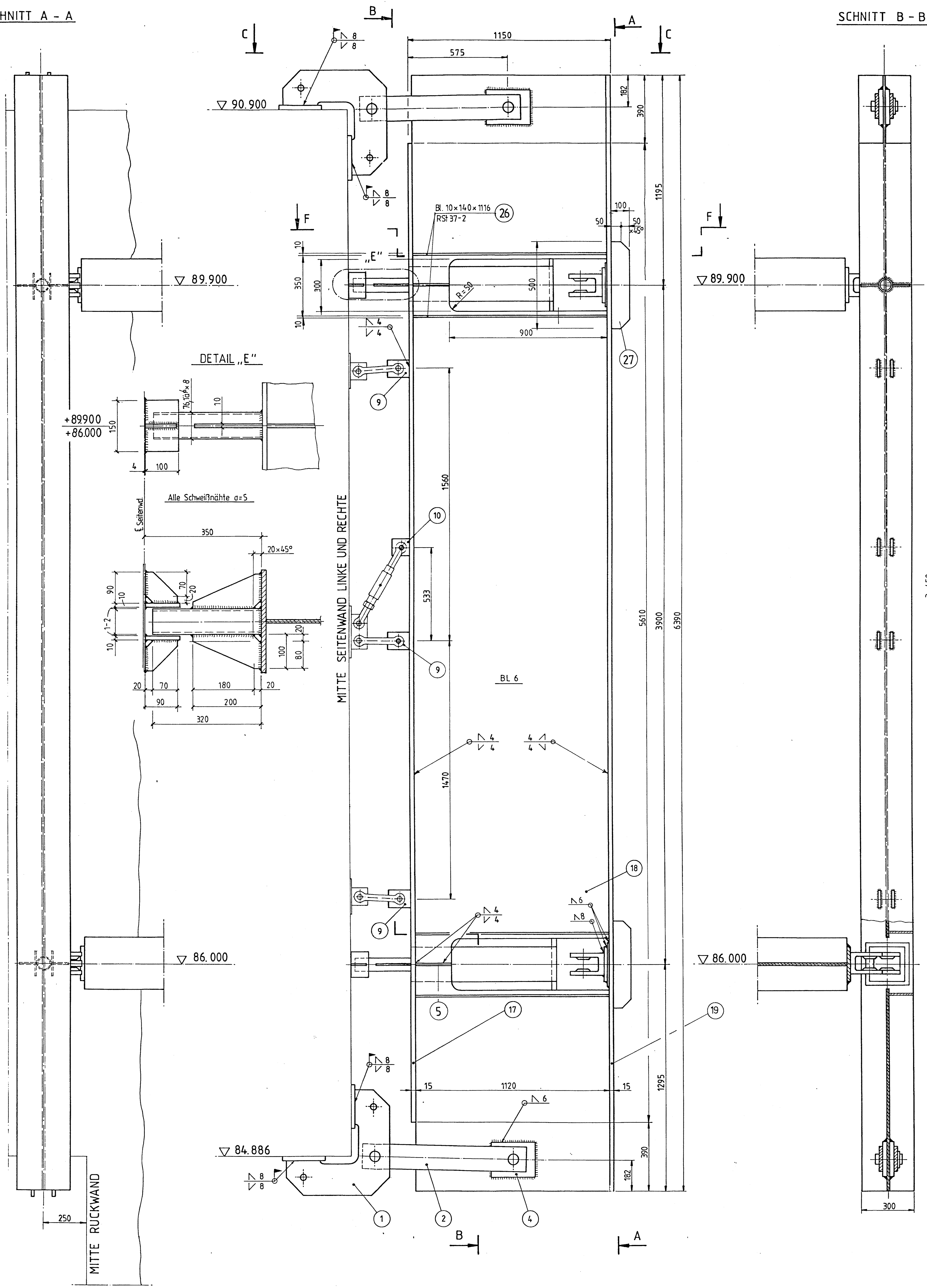
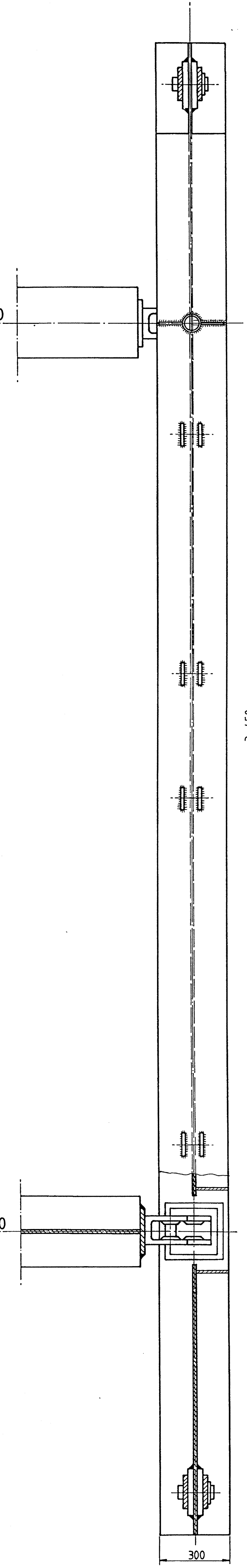


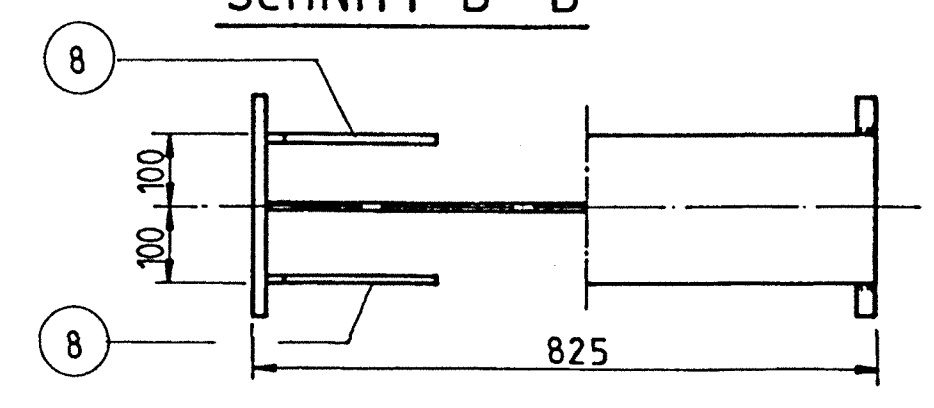
SCHNITT A - A



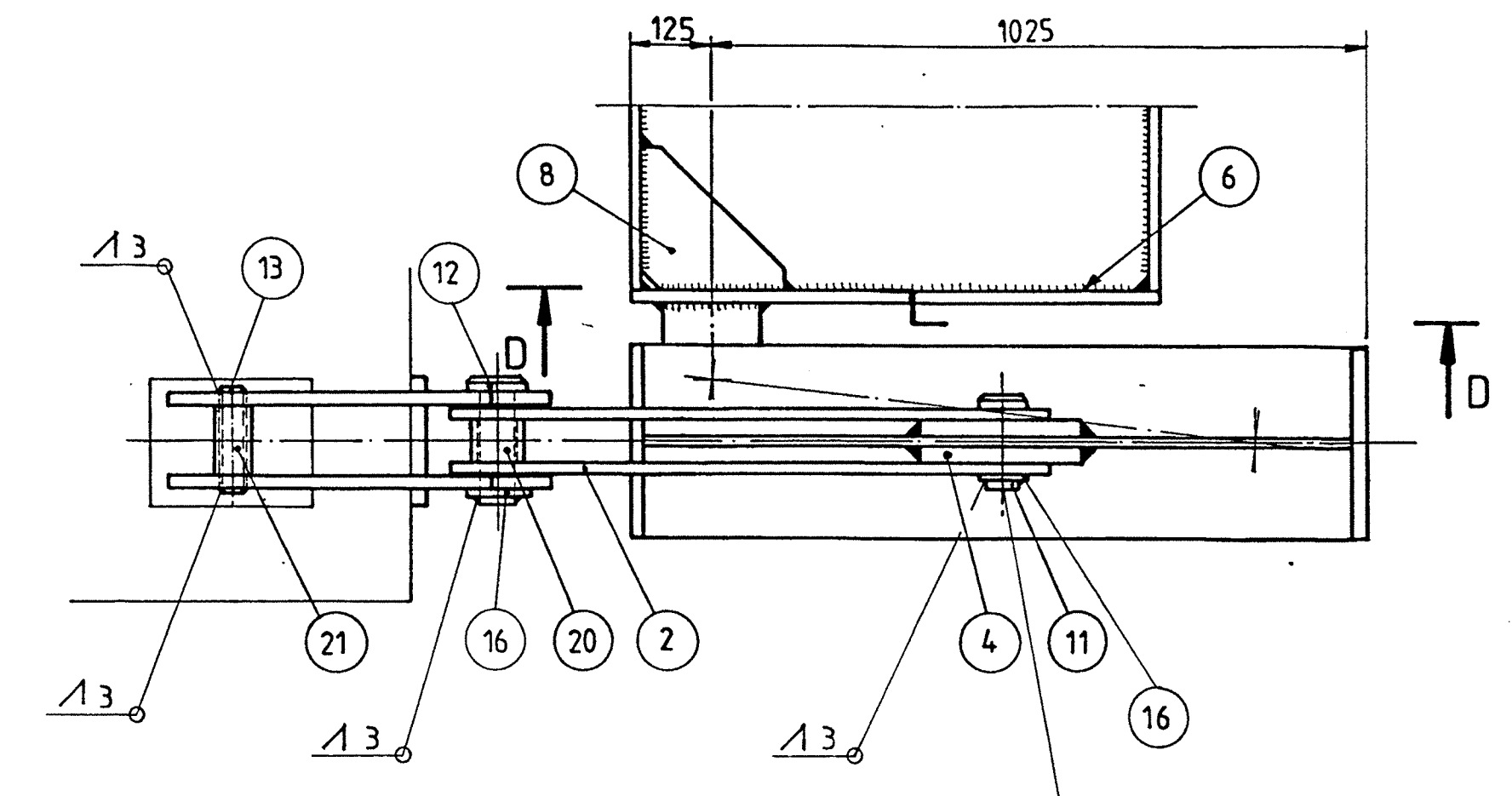
SCHNITT B - B



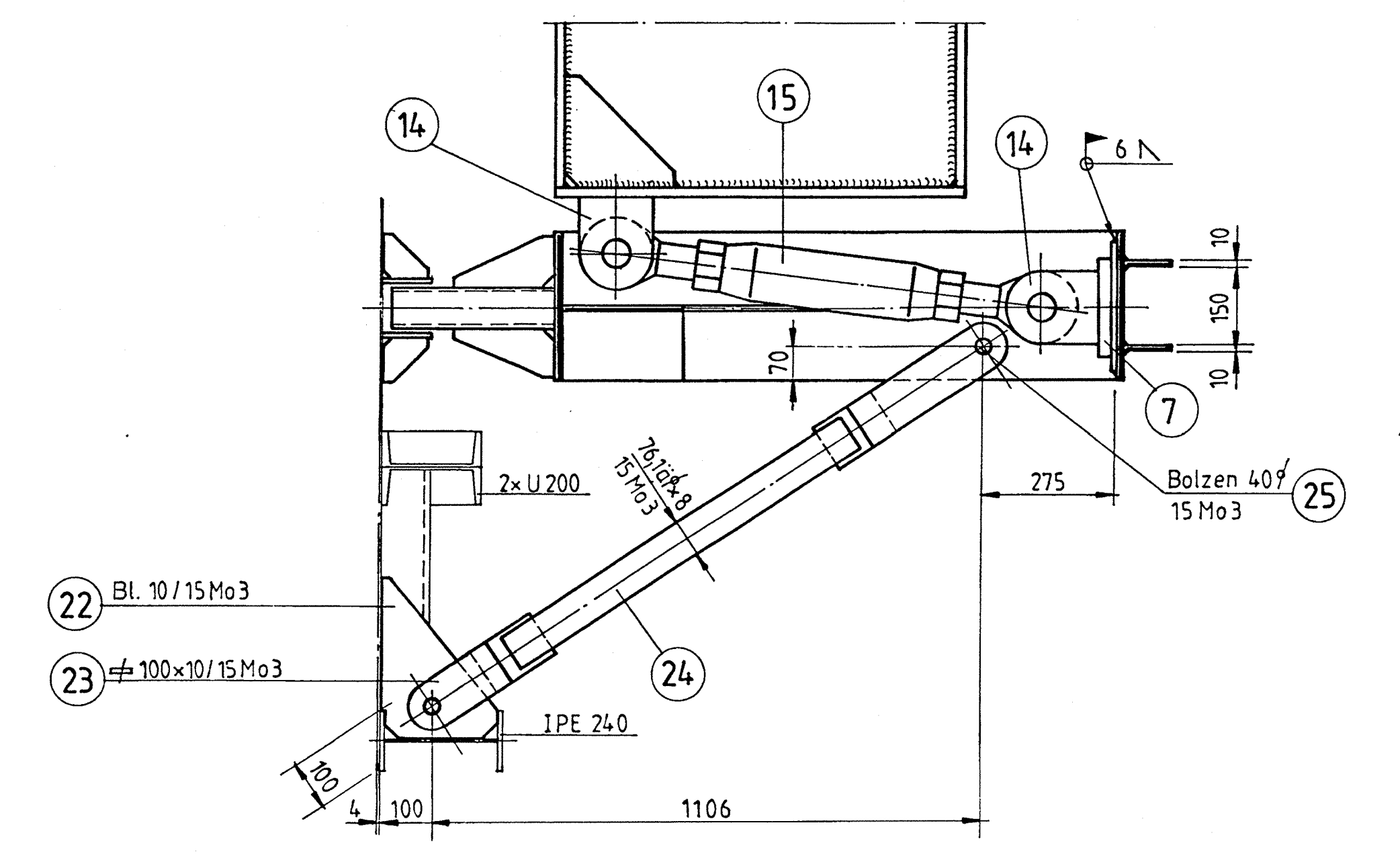
SCHNITT D - D



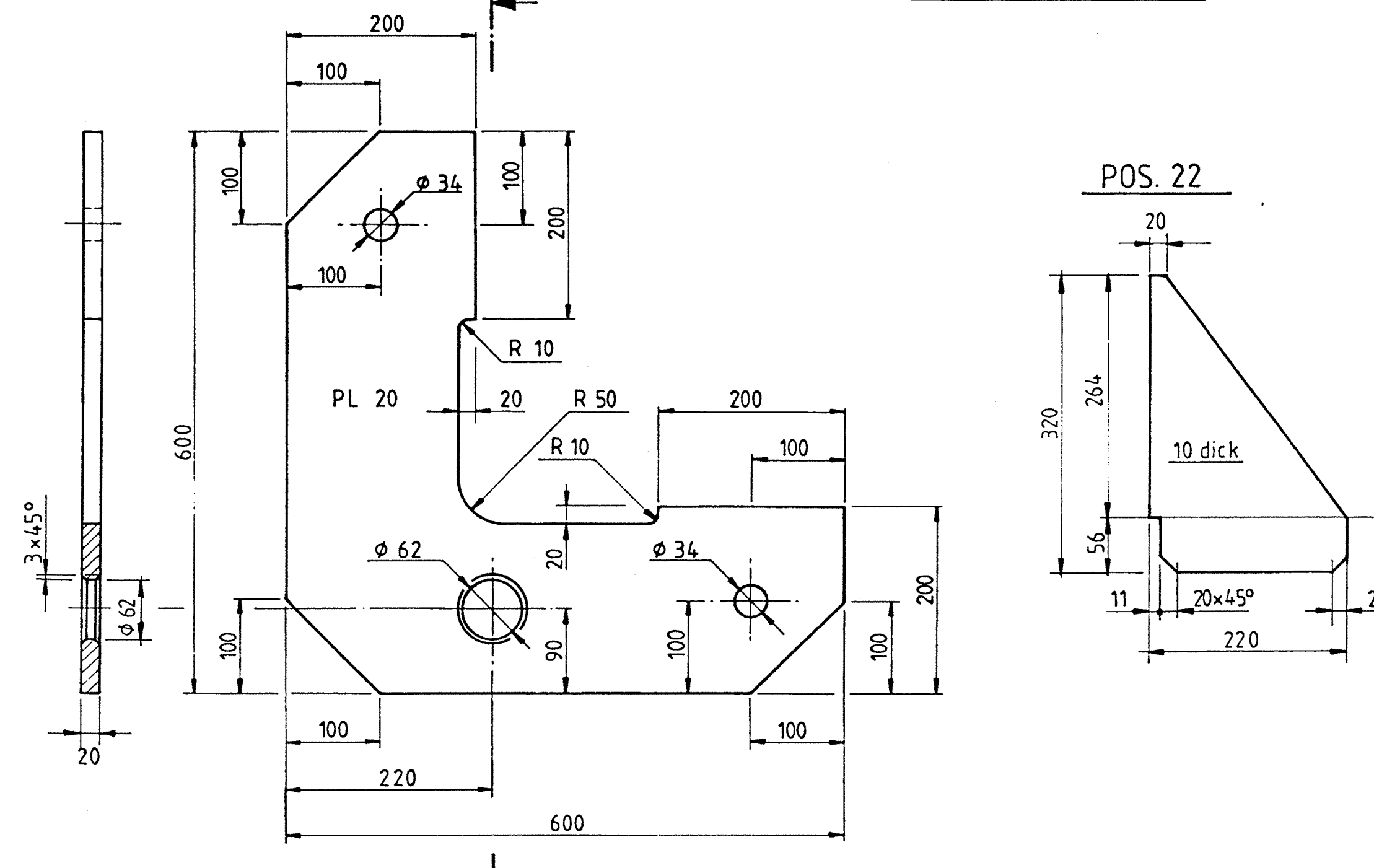
SCHNITT C - C



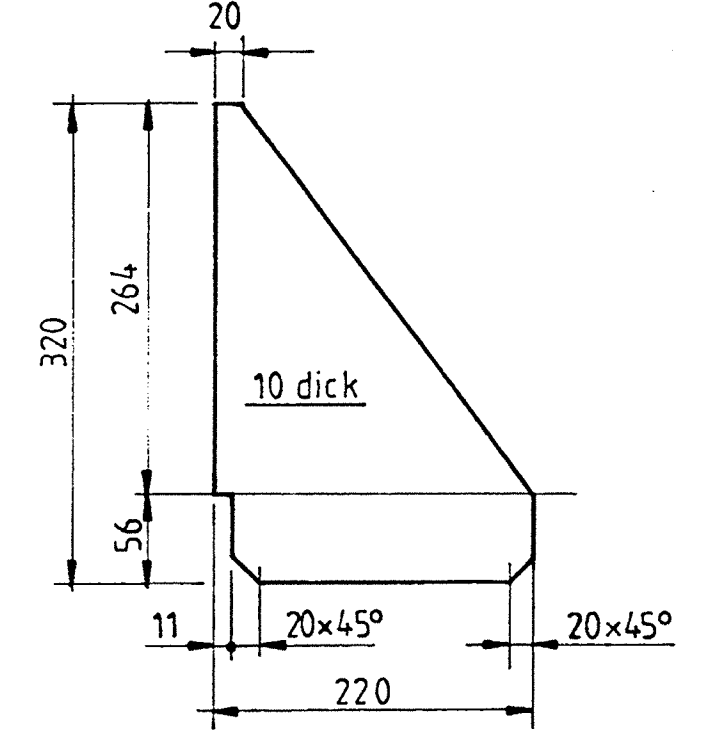
SCHNITT F - F



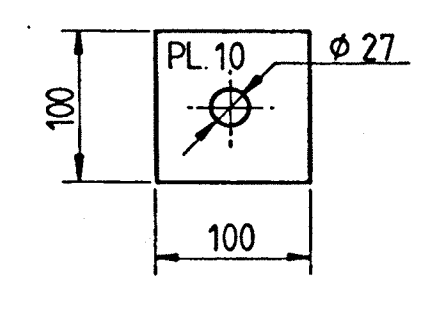
POS. 1



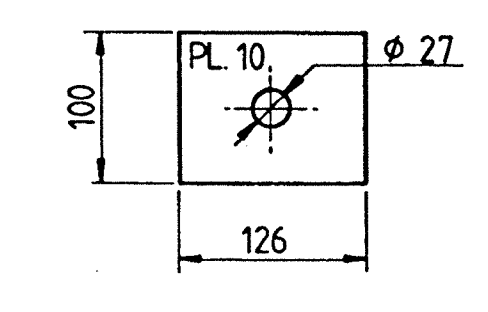
POS. 22



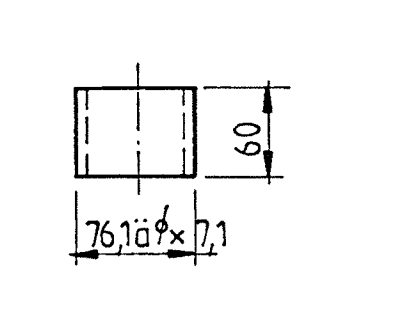
POS. 10



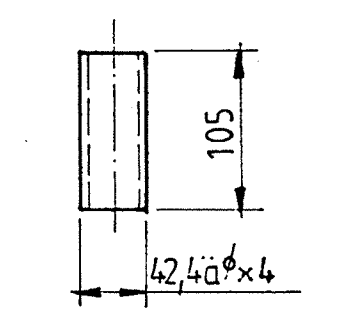
POS. 9



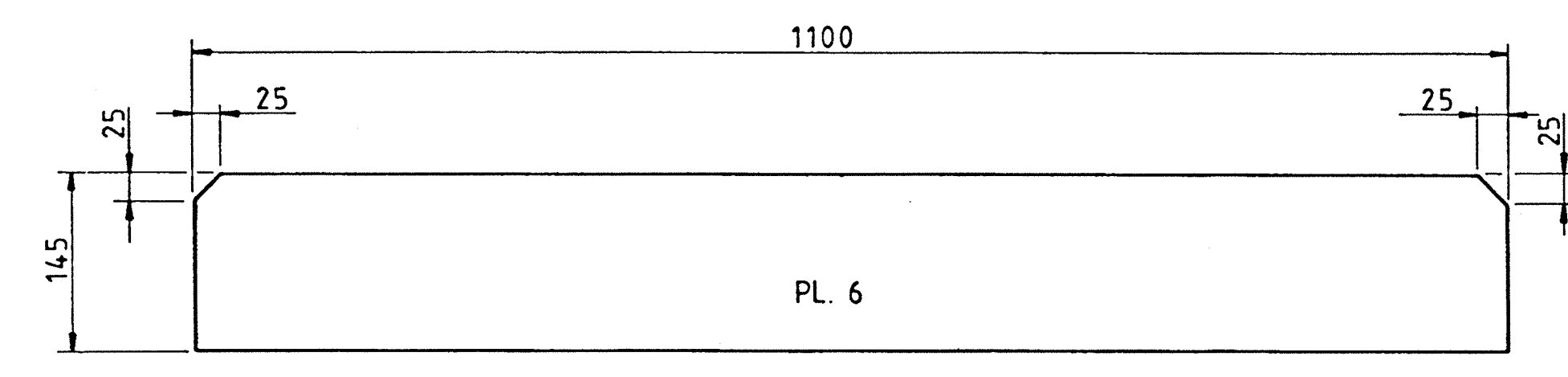
POS. 20



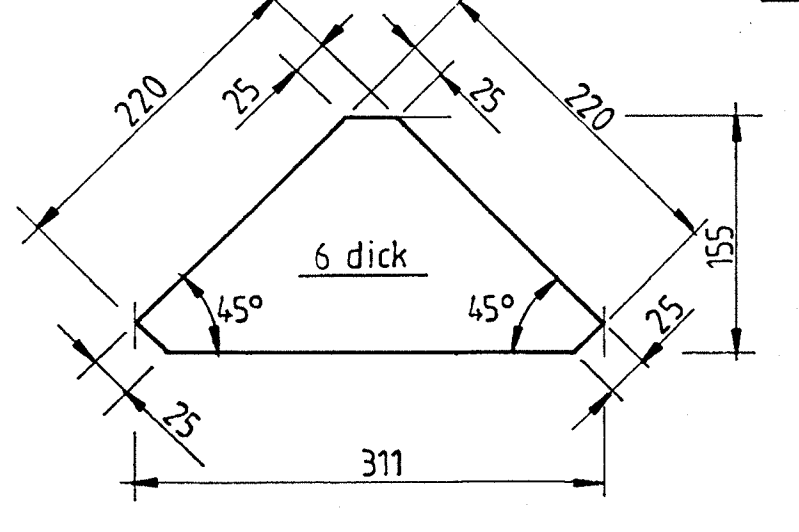
POS. 21



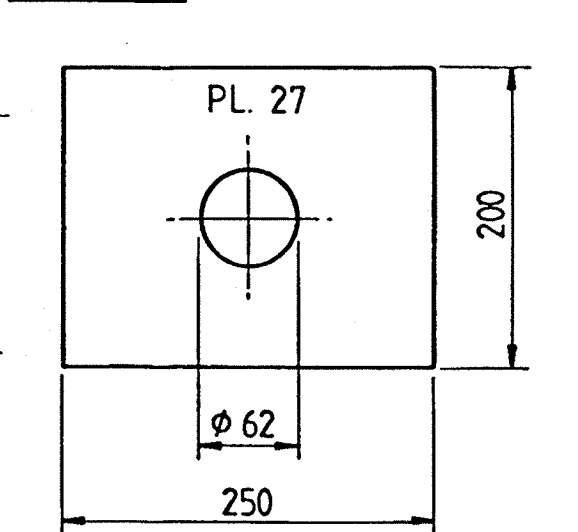
POS. 5



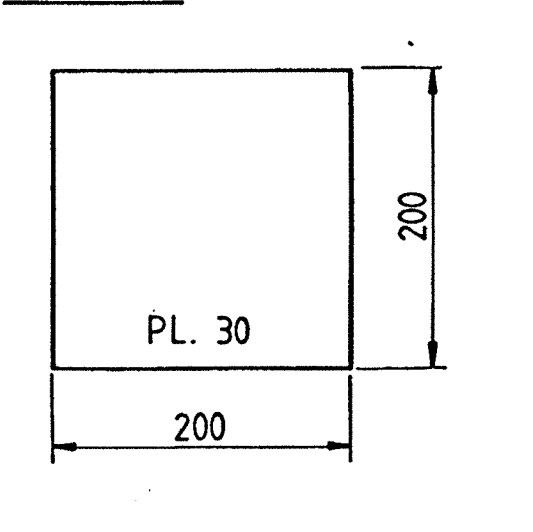
POS. 8



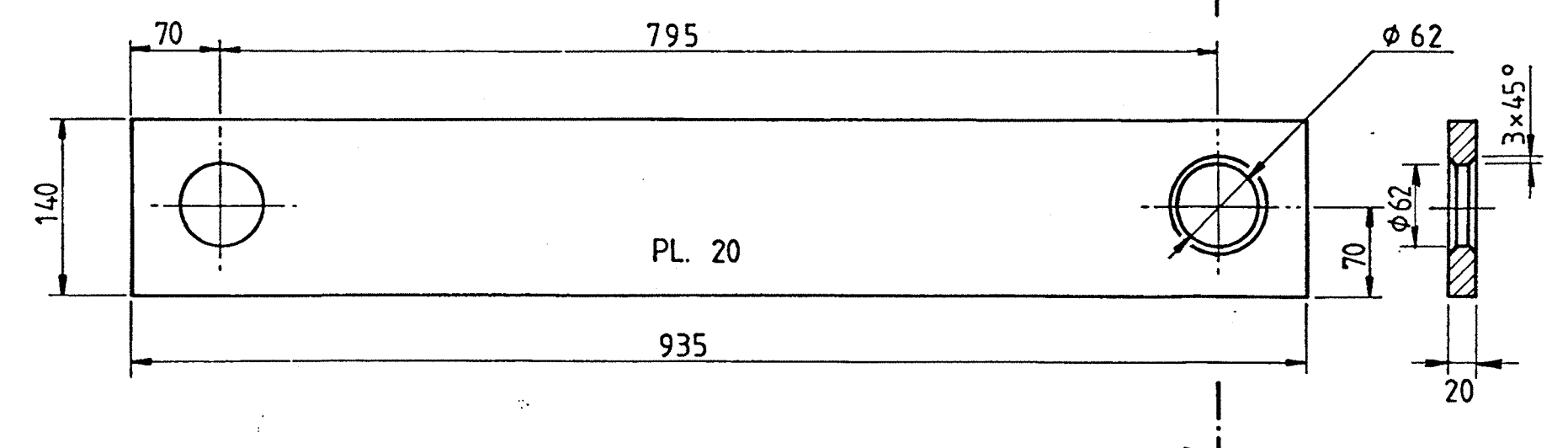
POS. 4



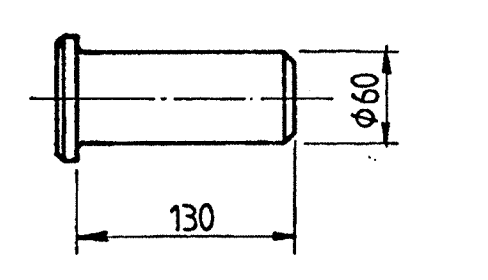
POS. 7



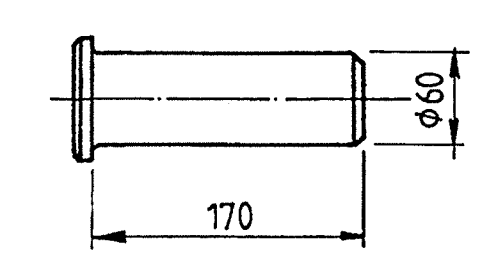
POS. 2



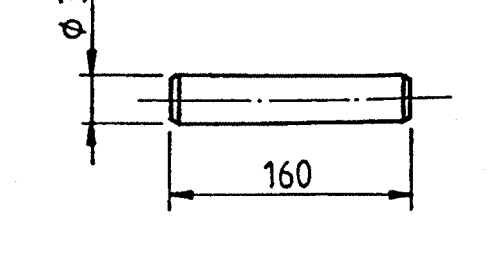
POS. 11  
DIN 1436



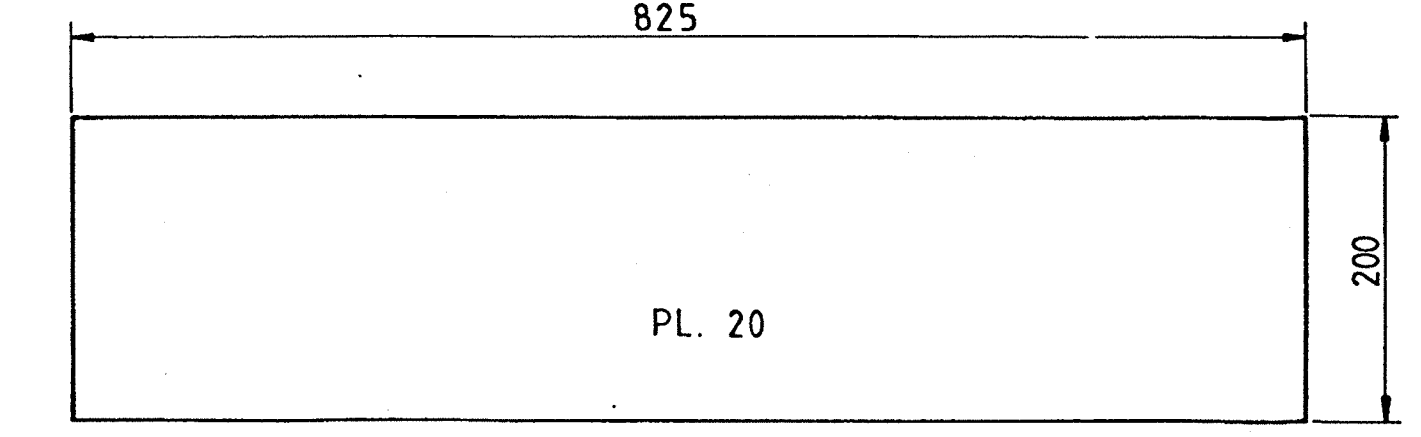
POS. 12  
DIN 1436



POS. 13  
DIN 1433



POS. 6



Bezeichnung	JDS Muster DIN A0	Zuehung Nr.	0001-100-002
-------------	-------------------	-------------	--------------